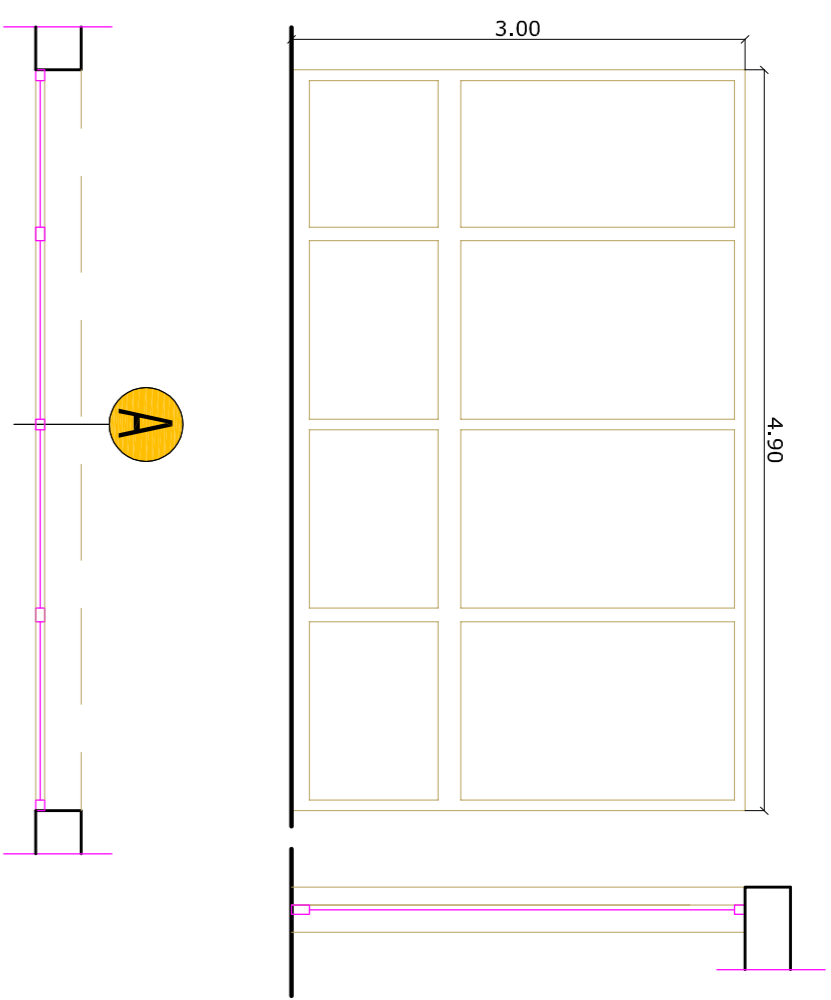
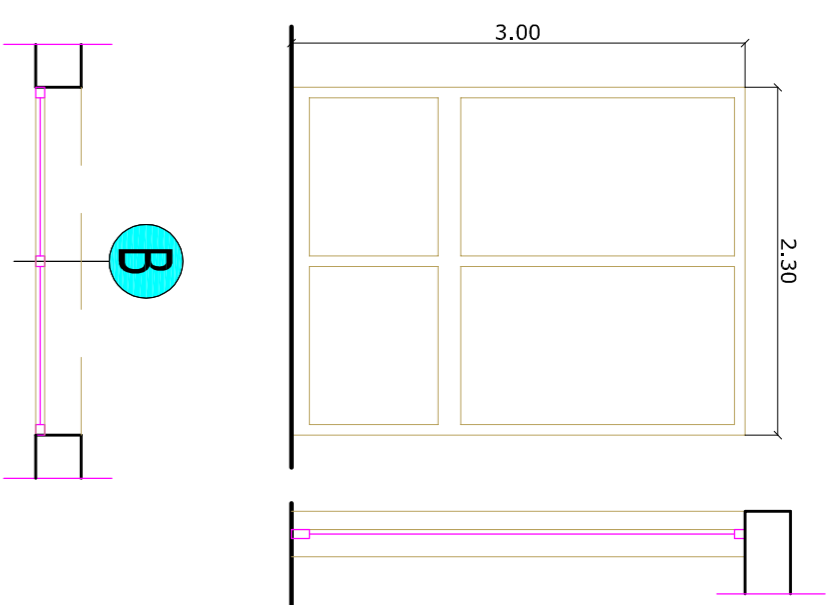


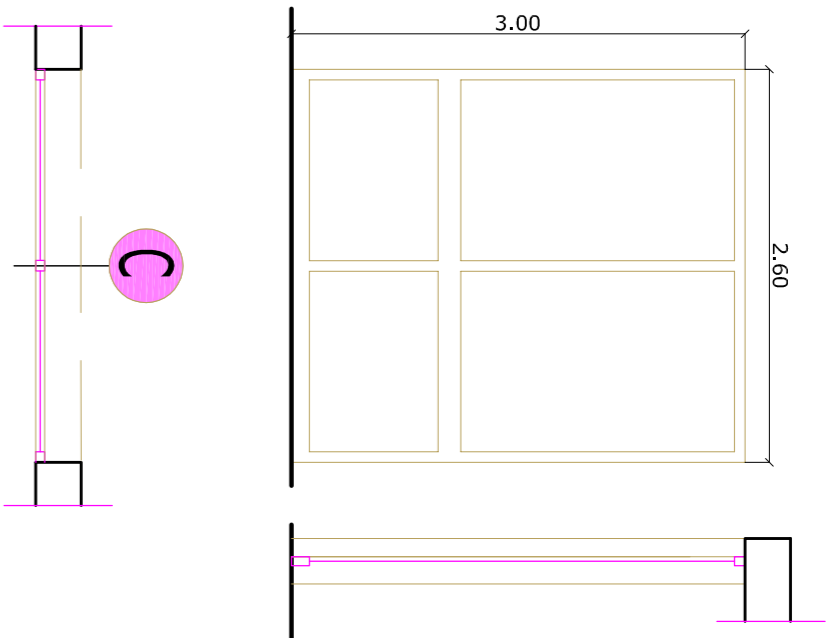
Tipo A
b= 4,90m
h= 3,00m



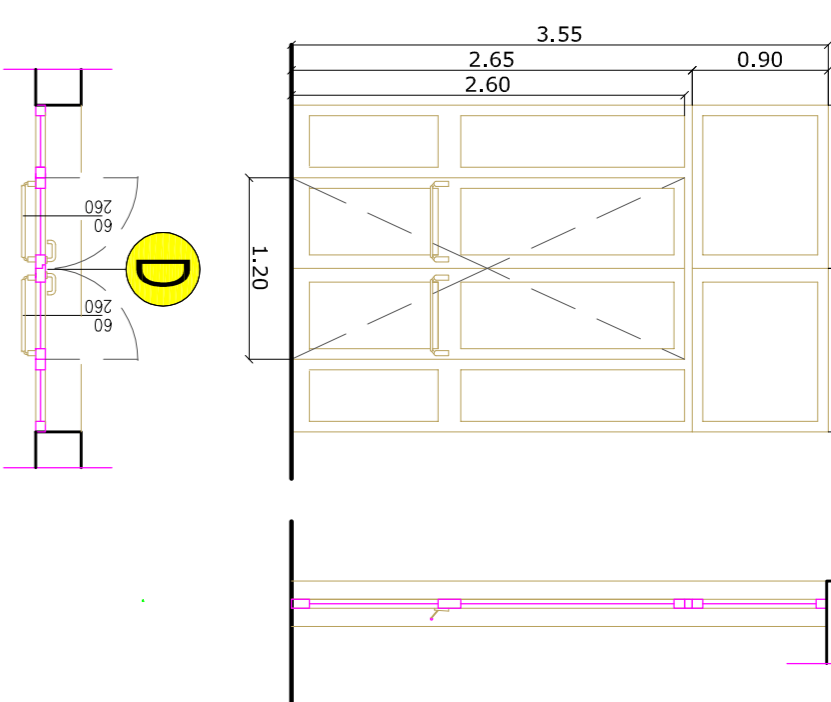
Tipo B
b= 2,30m
h= 3,00m



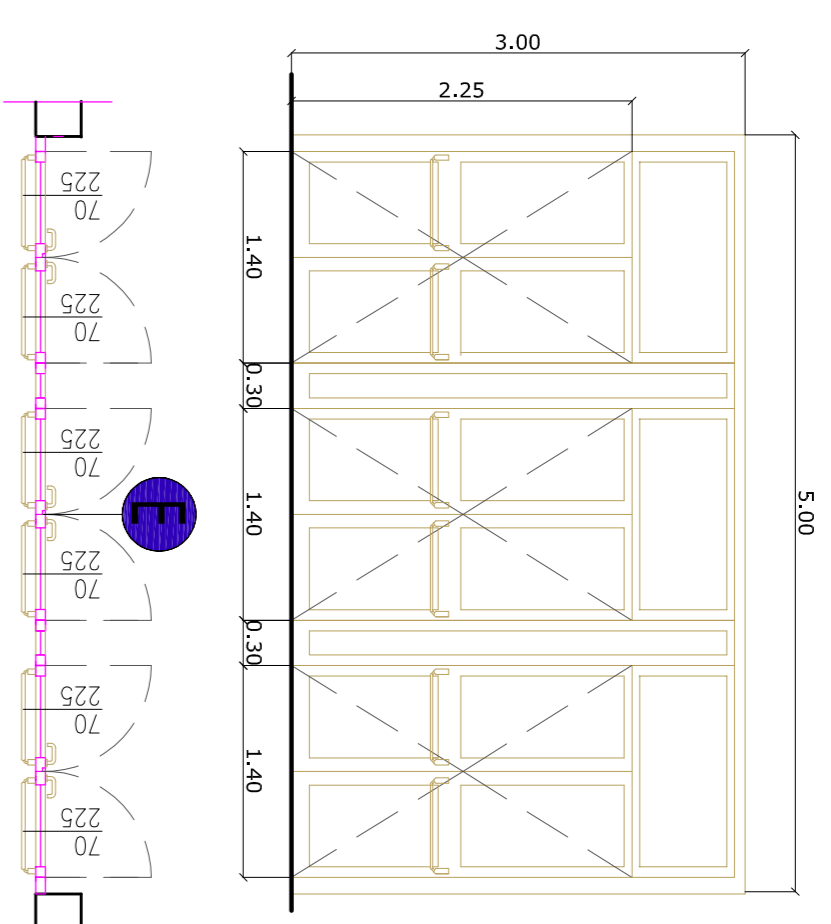
Tipo C
b= 2,60m
h= 3,00m



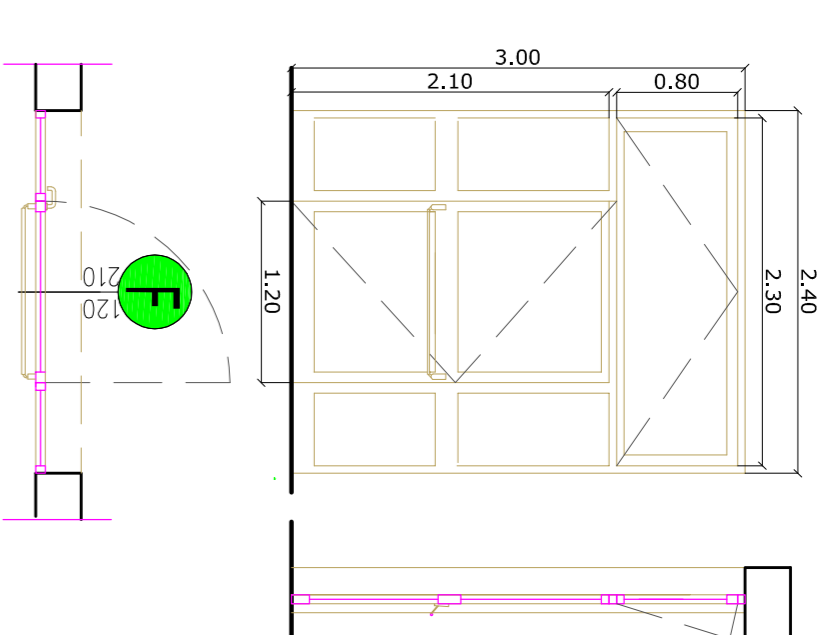
Tipo D
b= 2,16m
h= 3,55m



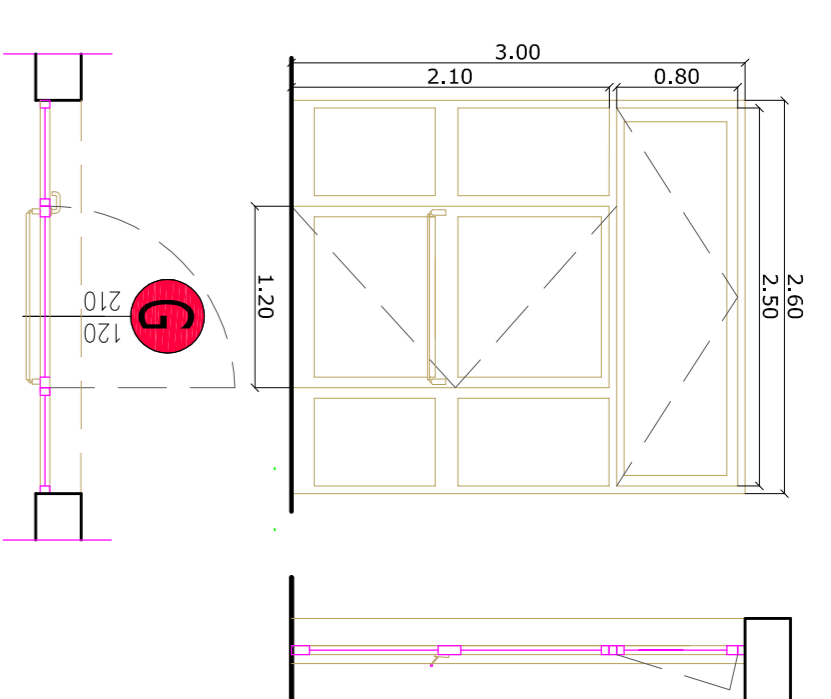
Tipo E
b= 5,00m
h= 3,00m



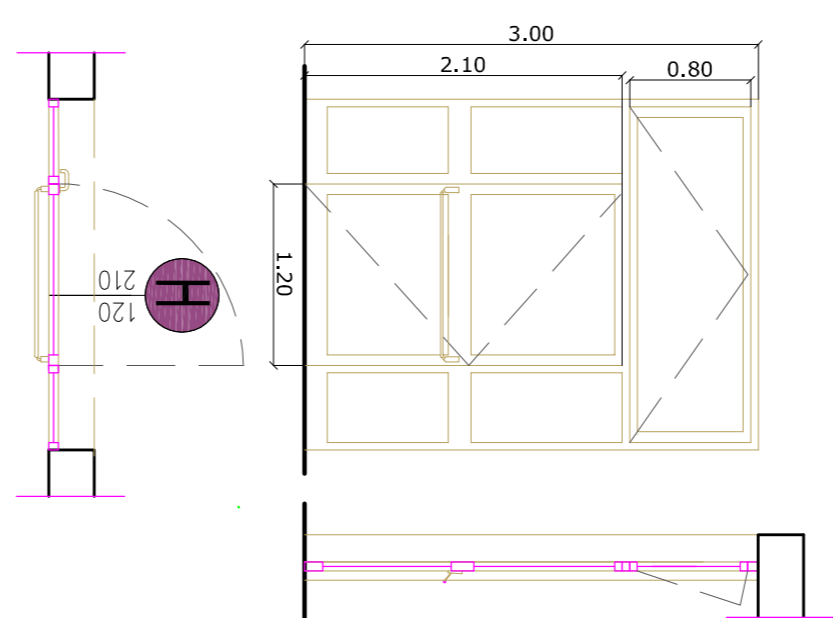
Tipo F
b= 2,37m
h= 3,00m



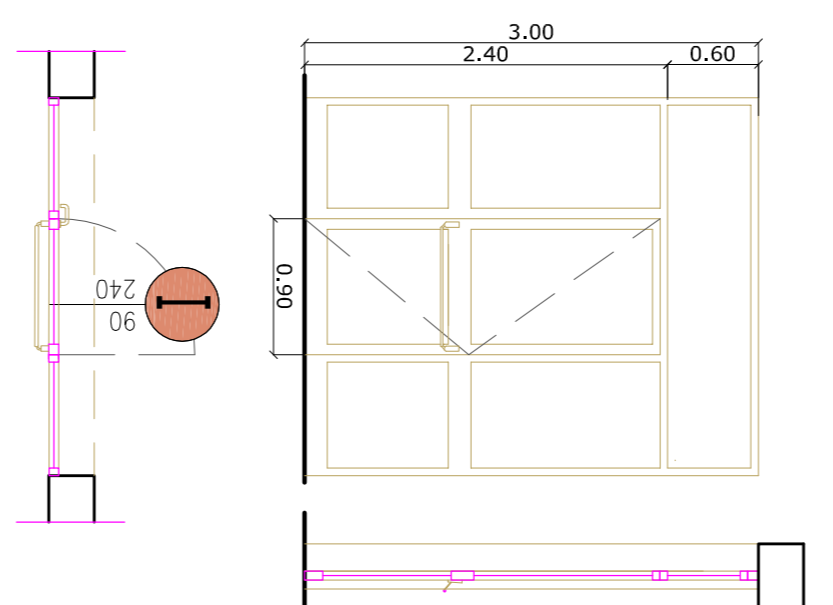
Tipo G
b= 2,60m
h= 3,00m



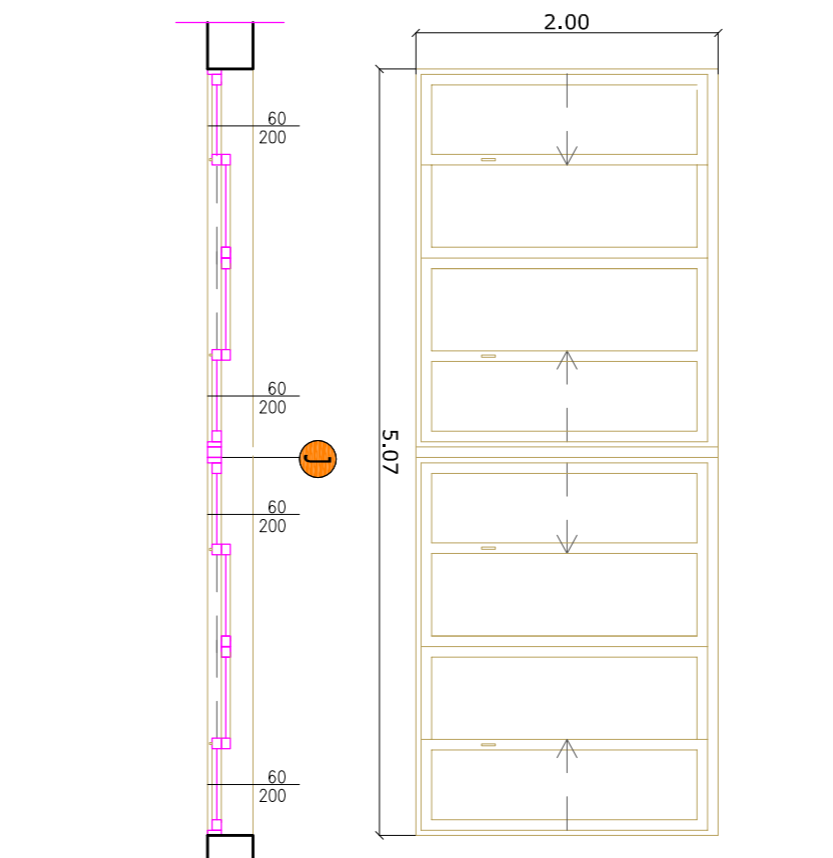
Tipo H
b= 2,32m
h= 3,00m



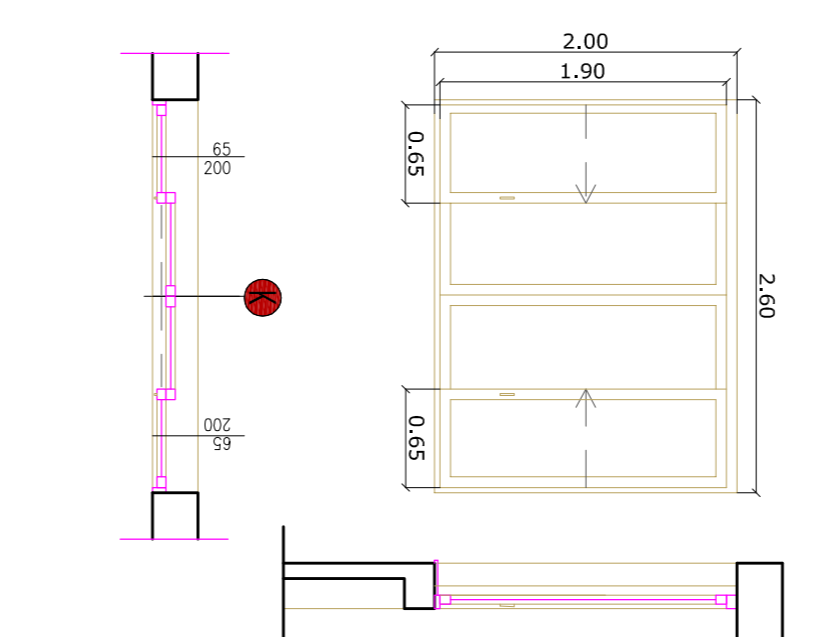
Tipo I
b= 2,50m
h= 3,00m



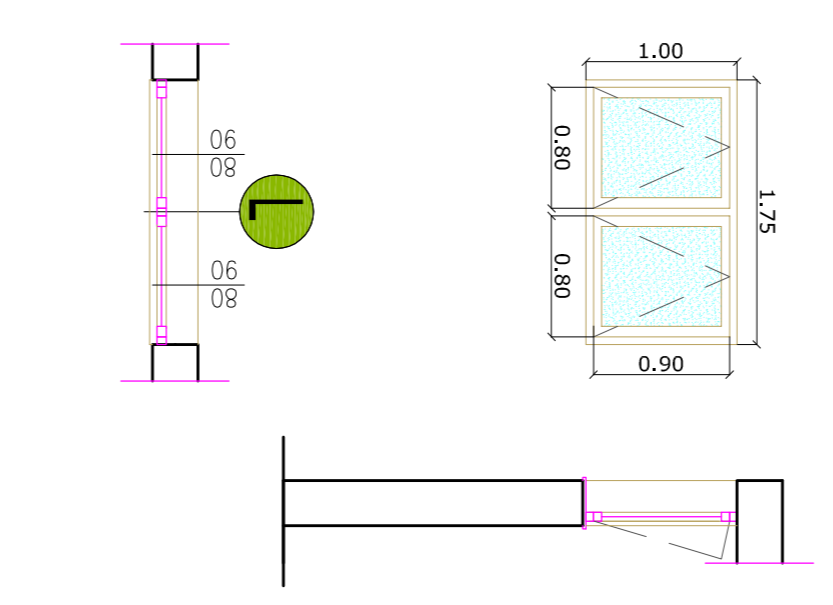
Tipo J
b= 5,07m
h= 2,00m



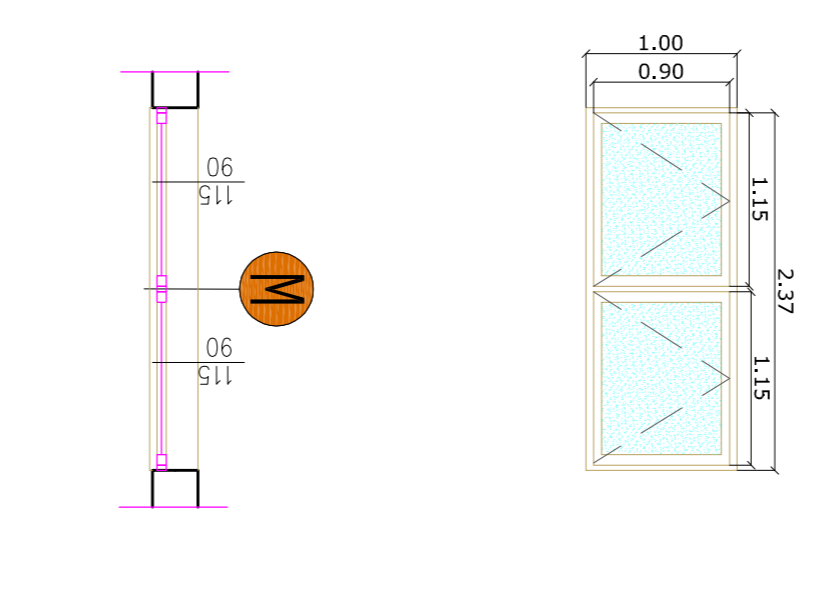
Tipo K
b= 2,60m
h= 2,00m



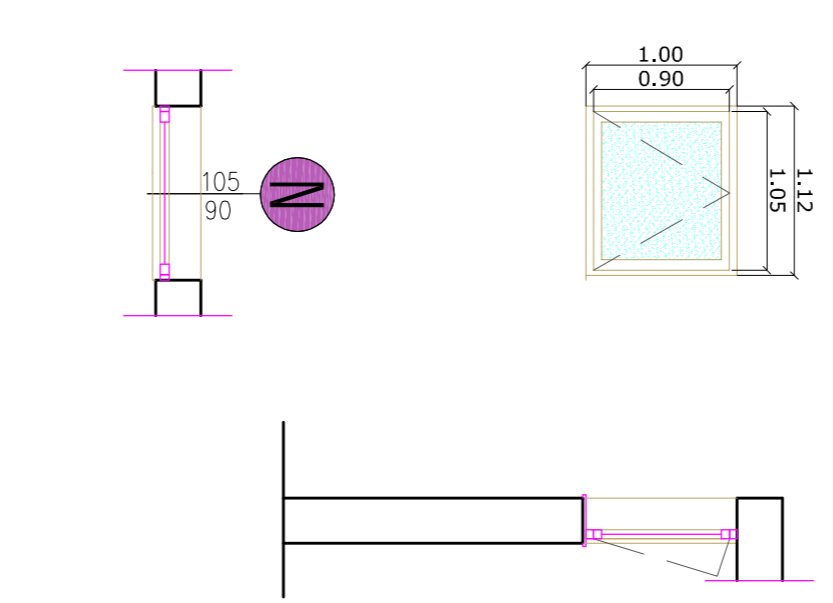
Tipo L
b= 1,75m
h= 1,00m



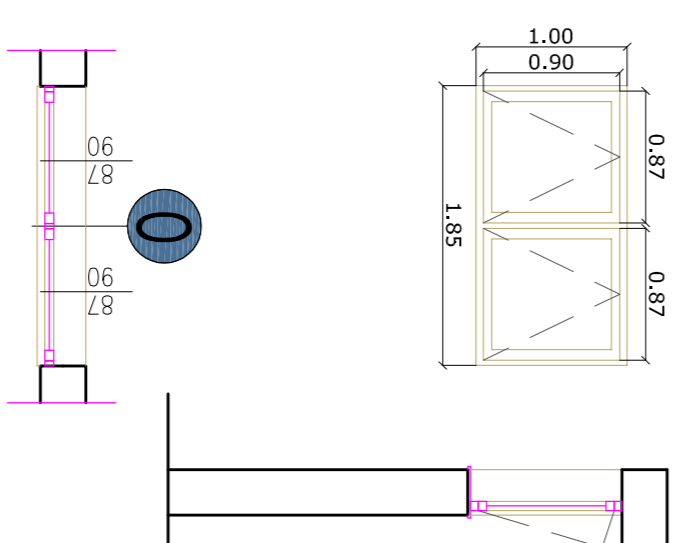
Tipo M
b= 2,37m
h= 1,00m



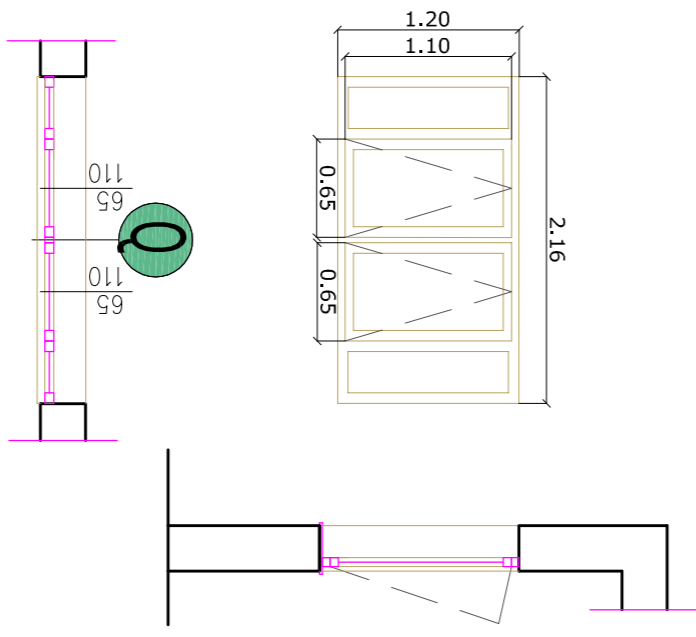
Tipo N
b= 1,12m
h= 1,00m



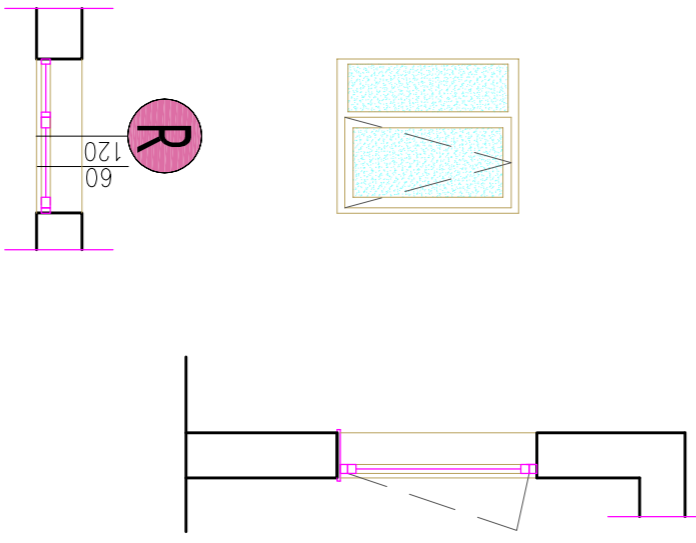
Tipo O
b= 1,85m
h= 1,00m



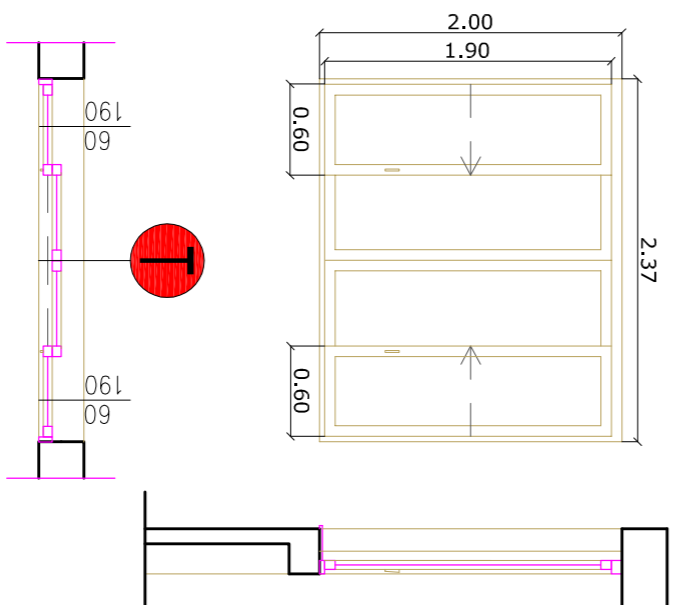
Tipo Q
b= 2,16m
h= 1,20m



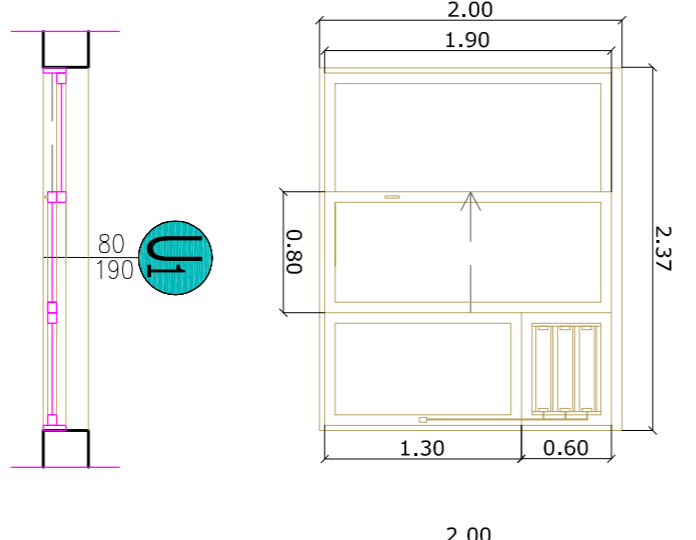
Tipo R
b= 1,02m
h= 1,20m



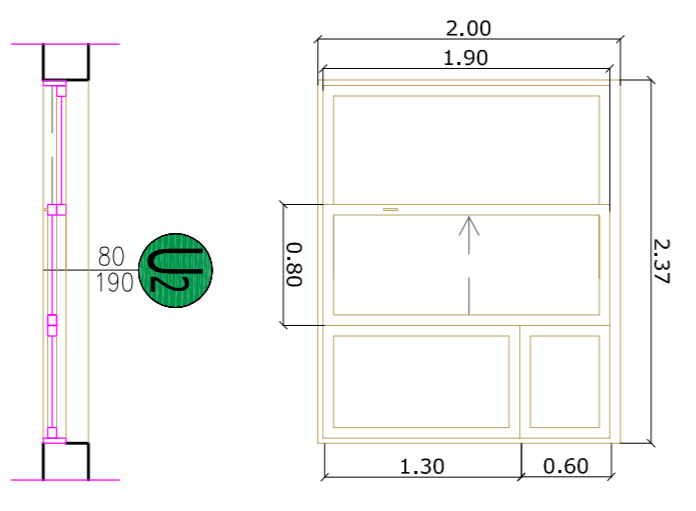
Tipo T
b= 2,37m
h= 2,00m



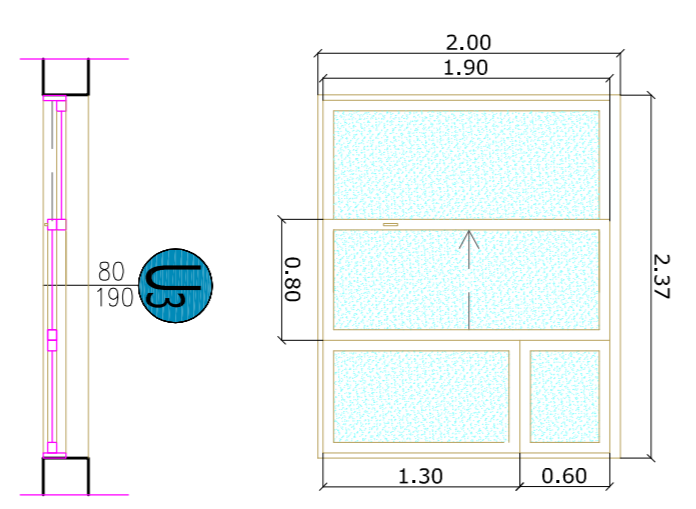
Tipo U1



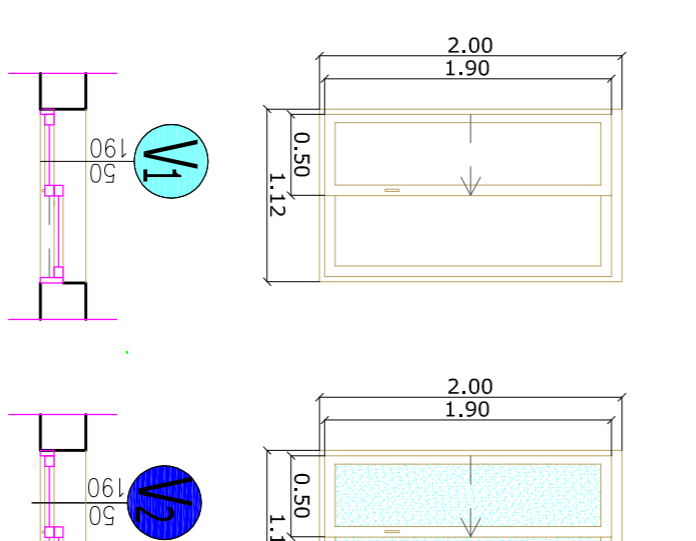
Tipo U2



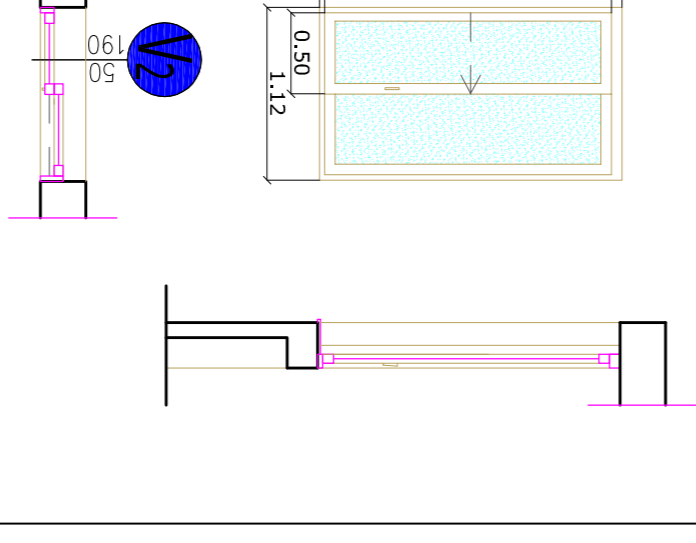
Tipo U3
b= 2,37m
h= 2,00m



Tipo V1



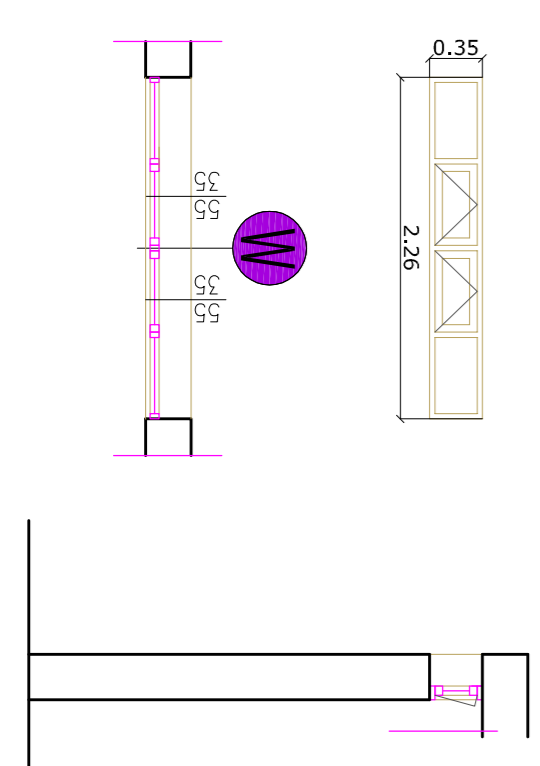
Tipo V2
b= 1,12m
h= 2,00m



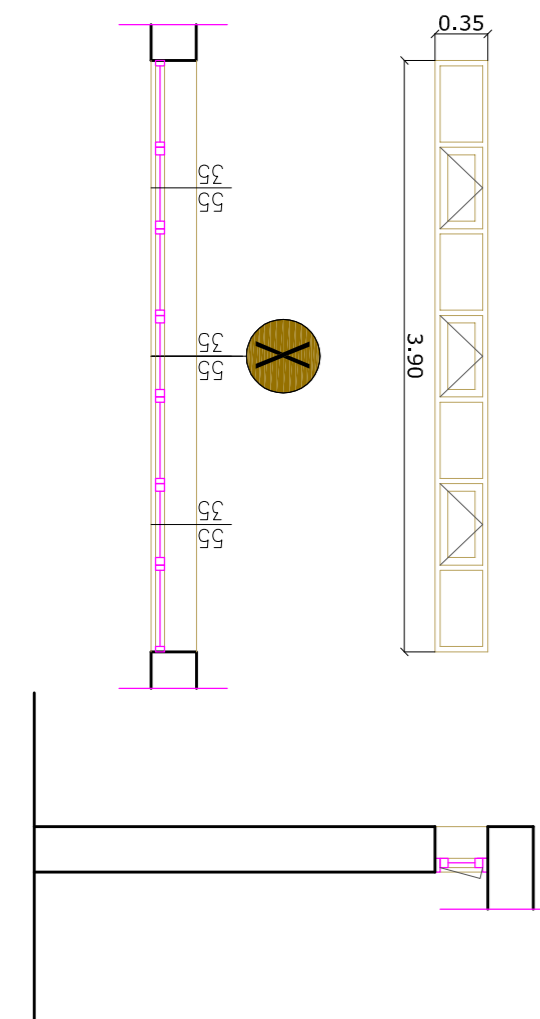
LEGENDA

- Vetro satinato
- Vetro retinato
- Apertura a vasistas
- Apertura a battente
- Apertura a scorrimento
- Veneziane
- Tende in velluto

Tipo W
b= 2,26m
h= 0,35m



Tipo X
b= 3,90m
h= 0,35m



Comune di Legnano
Settore 4° Servizi Tecnici
SERVIZIO EDILIZIA PUBBLICA

PROGETTO :
RIQUALIFICAZIONE SERRAMENTI STABILI SCOLASTICI

RIFERIMENTO :
**SCUOLA SECONDARIA TOSI - ABACO SERRAMENTI
PIANO TERRA - PRIMO**

Il Capo Servizio :
Il Capo Ufficio :
Il Disegnatore :
Nome file :
Data :
Agg. :
Agg. :

Tavola n.°
3
Scala
1:50